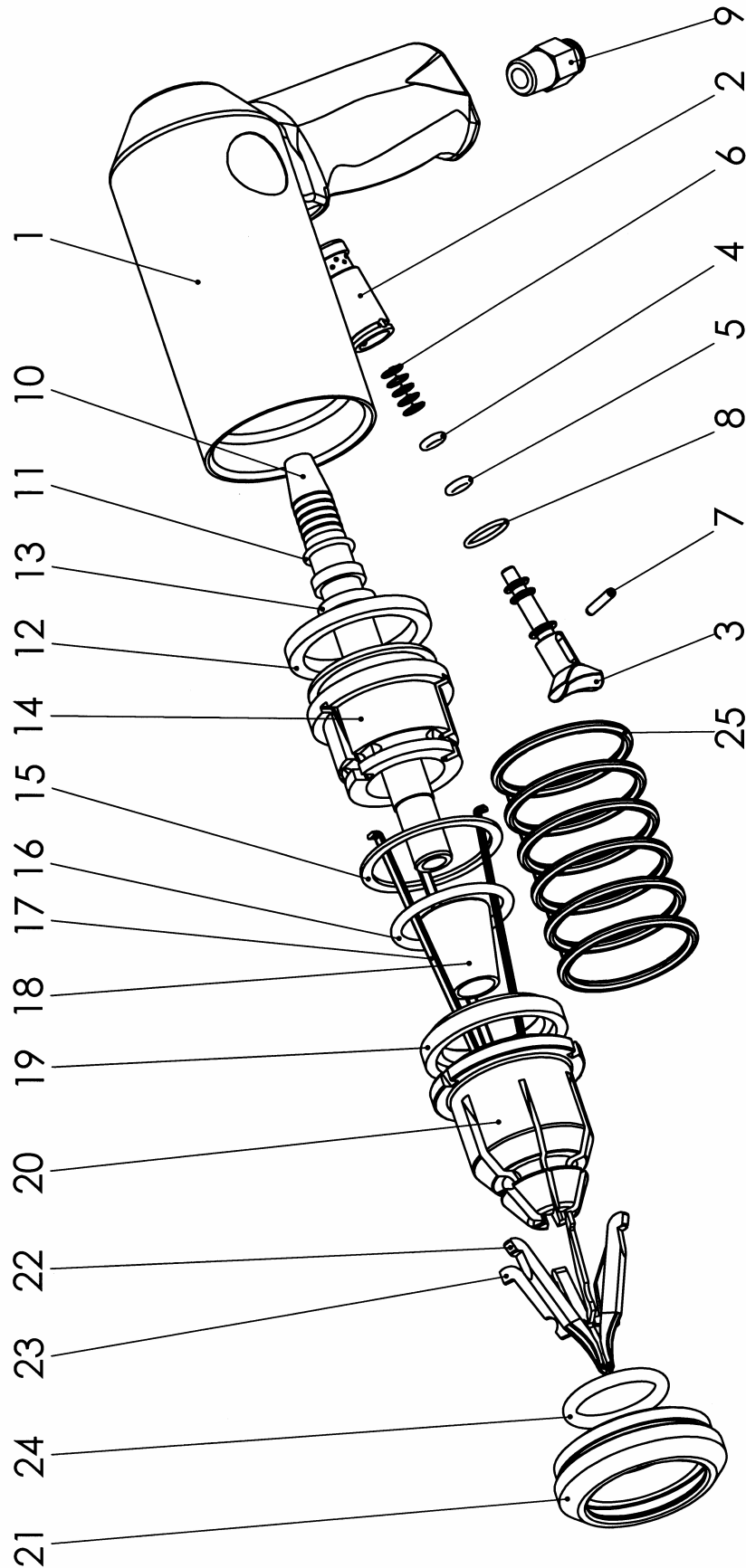


Explosionszeichnung AS-8



Ersatzteil-Stückliste AS-8

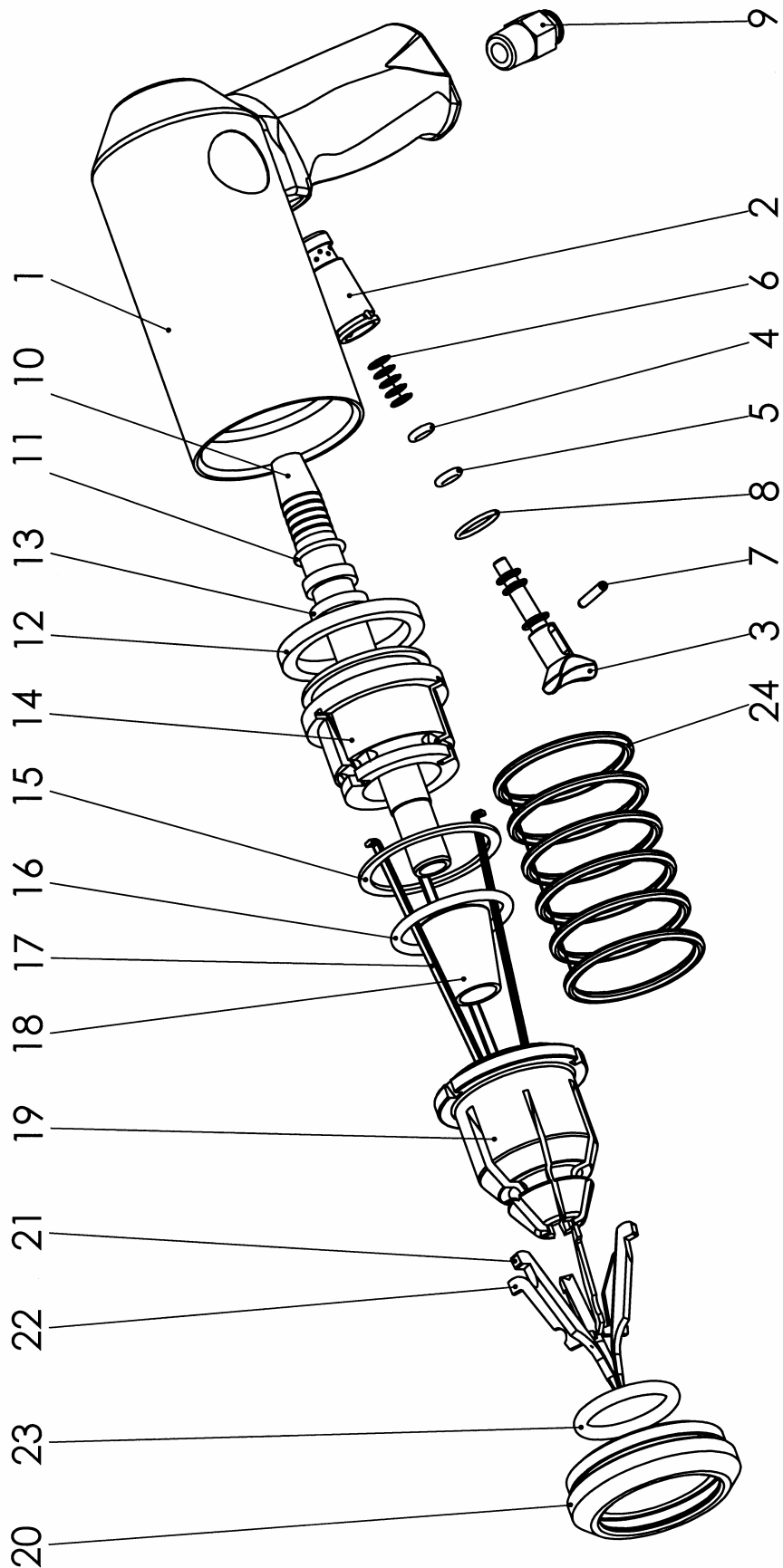
Pos.	OKU-Ident.-Nr.	Anzahl	Benennung
1	00570045	1	Handgriff
2	00350728	1	Hülse
3	00470092	1	Handabzug Handbetrieb
	00470093	1	Handabzug Maschinenbetrieb
4	00003463	1	O-Ring
5	00003404	1	O-Ring
6	00350297	1	Druckfeder
7	00000536	1	Zylinderstift
8	00003464	1	O-Ring *
9	00031539	1	Verschraubung
10	00470084	1	Zuführrohr 8,3
11	00003412	1	O-Ring
12	00003507	1	Nutring
13	00003508	1	Nutring
14	00470082	1	Kolben
15	00350299	1	Scheibe
16	00003465	1	O-Ring *
17	00470083	3	Einsetzdorn *
18	00350292	1	Hülse
19	00350733	1	Distanzring für Handbetrieb
	00350734	1	Distanzring für Maschinenbetrieb
20	00470088	1	Kopf 8
21	00350294	1	Überwurfmutter
22	00470180	3	Spreizfinger-Sonderausführung *
23	00350295	3	Klappe
24	00417280	1	Zugfederring Di=21 *
25	00350298	1	Druckfeder

00885027	1	Korrosionsschutz-Öl, Spraydose 100 ml (einzeln) *
00885028	1	Schmierfett, Tube 20 g (einzeln) *
20015510	1	1 Spraydose Korrosionsschutz-Öl (100 ml) und 1 Tube Schmierfett (20 g) als Pflege-Set

Für die Pistole ist ein Ersatzteil-Set mit den wichtigsten Verschleißteilen erhältlich. Es beinhaltet alle in der Ersatzteil-Stückliste mit * markierten Bauteile inklusive Schmierfett und Korrosionsschutzöl-Spray.

OKU-Ident.-Nr. Ersatzteil-Set **AS-8:** **20015501**

Explosionszeichnung AS-9



Ersatzteil-Stückliste AS-9

Pos.	OKU-Ident.-Nr.	Anzahl	Benennung
1	00570045	1	Handgriff
2	00350728	1	Hülse
3	00470092	1	Handabzug Handbetrieb
	00470093	1	Handabzug Maschinenbetrieb
4	00003463	1	O-Ring
5	00003404	1	O-Ring
6	00350297	1	Druckfeder
7	00000536	1	Zylinderstift
8	00003464	1	O-Ring *
9	00031539	1	Verschraubung
10	00470085	1	Zuführrohr 9,3
11	00003412	1	O-Ring
12	00003507	1	Nutring
13	00003508	1	Nutring
14	00470082	1	Kolben
15	00350299	1	Scheibe
16	00003465	1	O-Ring *
17	00470083	3	Einsetzdorn *
18	00350292	1	Hülse
19	00470089	1	Kopf 9
20	00350294	1	Überwurfmutter
21	00485167	3	Spreizfinger *
22	00350295	3	Klappe
23	00417280	1	Zugfederring Di=21 *
24	00350298	1	Druckfeder
(25)	00350732	1	Distanzring Maschinenbetrieb

00885027	1	Korrosionsschutzöl, Spraydose 100 ml (einzeln) *
00885028	1	Schmierfett, Tube 20 g (einzeln) *
20015510	1	1 Spraydose Korrosionsschutzöl (100 ml) und 1 Tube Schmierfett (20 g) als Pflege-Set

OKU-Ident.-Nr. Ersatzteil-Set **AS-9**: **20015502**

* = im Ersatzteil-Set enthalten